

**SUNWARD**  
P O L S K A

INNOWACJA PROWADZI DO WARTOŚCI



**SWE17F** MINIKOPARKA

Moc netto silnika: 13,4 kW  
Waga maszyny: 1760/1660 kg

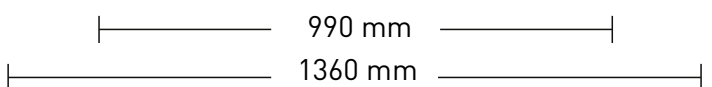
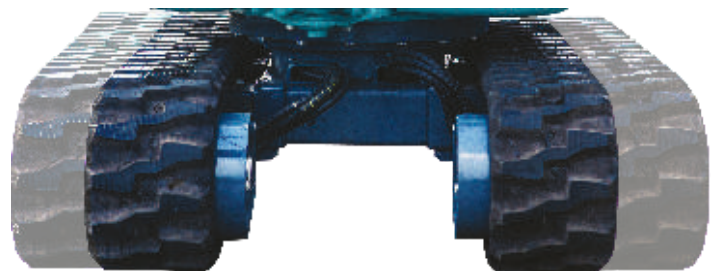


Konfiguracja	Standardowa	Opcjonalna
Kabina	•	
Daszek		•
Przewody do młota hydraulicznego	•	



## Podwozie teleskopowe

Prosta pojedyncza dźwignia steruje szerokością podwozia do 990 mm i 1360 mm w celu zwiększenia stabilności podczas pracy.



## Doskonała wydajność



### Automatyczna zmiana biegów podczas jazdy

Automatyczna zmiana biegów na wyższy i niższy; w przypadku przeszkód podczas jazdy z dużą prędkością, maszyna przetacza się na biegi niższe przy wyższych obrotach.



### Zdalne sterowanie jazdą

Zdalne sterowanie jazdą dla precyzyjnej i prawidłowej pracy.



### Silnik Yanmar

Dzięki niskiemu poziomowi hałasu i wibracji, jest popularny wśród kompaktowych urządzeń, a jego główne komponenty są łatwe w utrzymaniu.

## Łatwy transport





## Komfortowa kabina

### Komfortowe warunki pracy

Większa przestrzeń i doskonała widoczność dzięki powiększonej przedniej szybie i szyberdachowi; ponadto wysokiej jakości amortyzowany fotel z regulacją w płaszczyźnie pionowej i poziomej, radio, zapewniają komfort prowadzenia maszyny.



## Przejrzyste i łatwe w obsłudze urządzenie monitorujące

### ■ Lista wyświetlanych pozycji

• Temperatura chłodzenia	• Tryb jazdy	• Ostrzeżenie dot. ciśnienia oleju
• Poziom paliwa	• Czas	
• Różne kontrolki ostrzegawcze silnika	• Ostrzeżenie o przegrzaniu	• Oświetlenie robocze
• Godziny pracy	• Wskaźnik światła roboczego	• Wskaźnik ładowania roboczego



## Bezpieczna przestrzeń do pracy

Kabina z ramą z certyfikatem bezpieczeństwa Fops/Tops, standardowym mechanizmem ochrony przedniej szyby, ukrytym automatycznie zwijanym pasem bezpieczeństwa i młotkiem bezpieczeństwa dla operatora.





SUNWARD

SUNWARD



## Łatwy serwis

Kłapa komory silnika może być otwarta w dużym zakresie, co ułatwia codzienną kontrolę i wymianę filtrów. Zdemontowane panele boczne ułatwiają konserwację rozdzielacza bez konieczności demontażu kabiny. Zewnętrzny wlew paliwa ułatwia tankowanie.

**A** Filtr powietrza

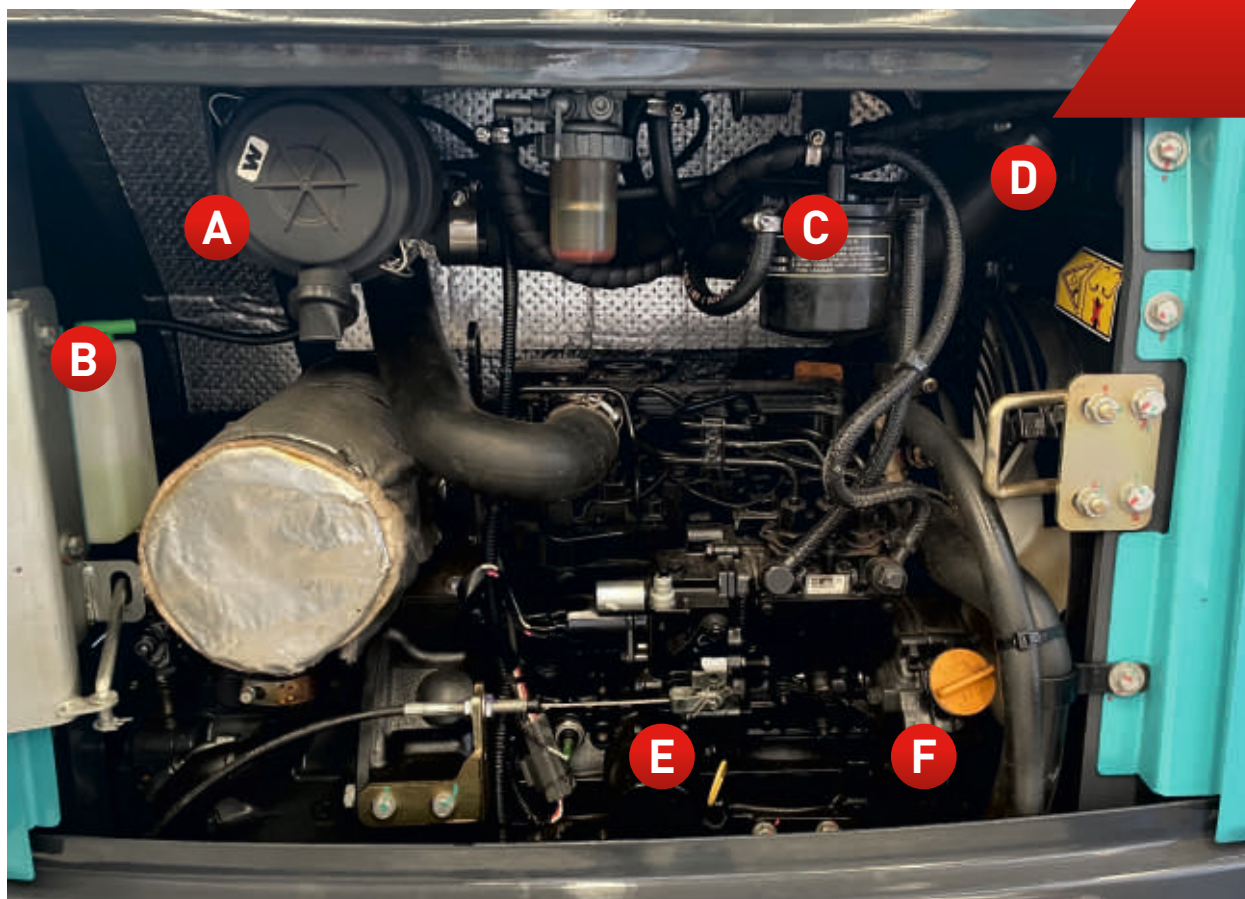
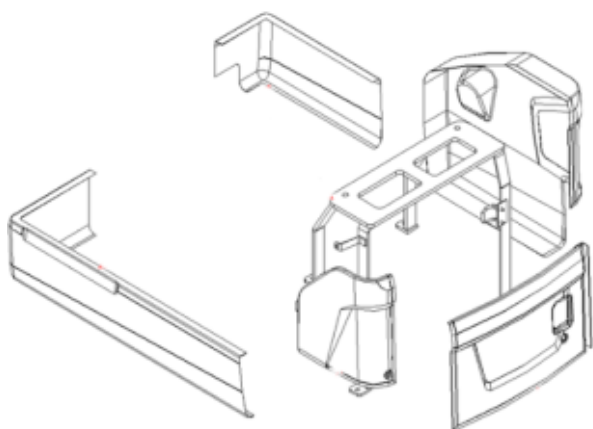
**B** Zbiornik wyrównawczy

**C** Filtr paliwa

**D** Elektryczna pompa paliwa

**E** Filtr oleju

**F** Wlew oleju





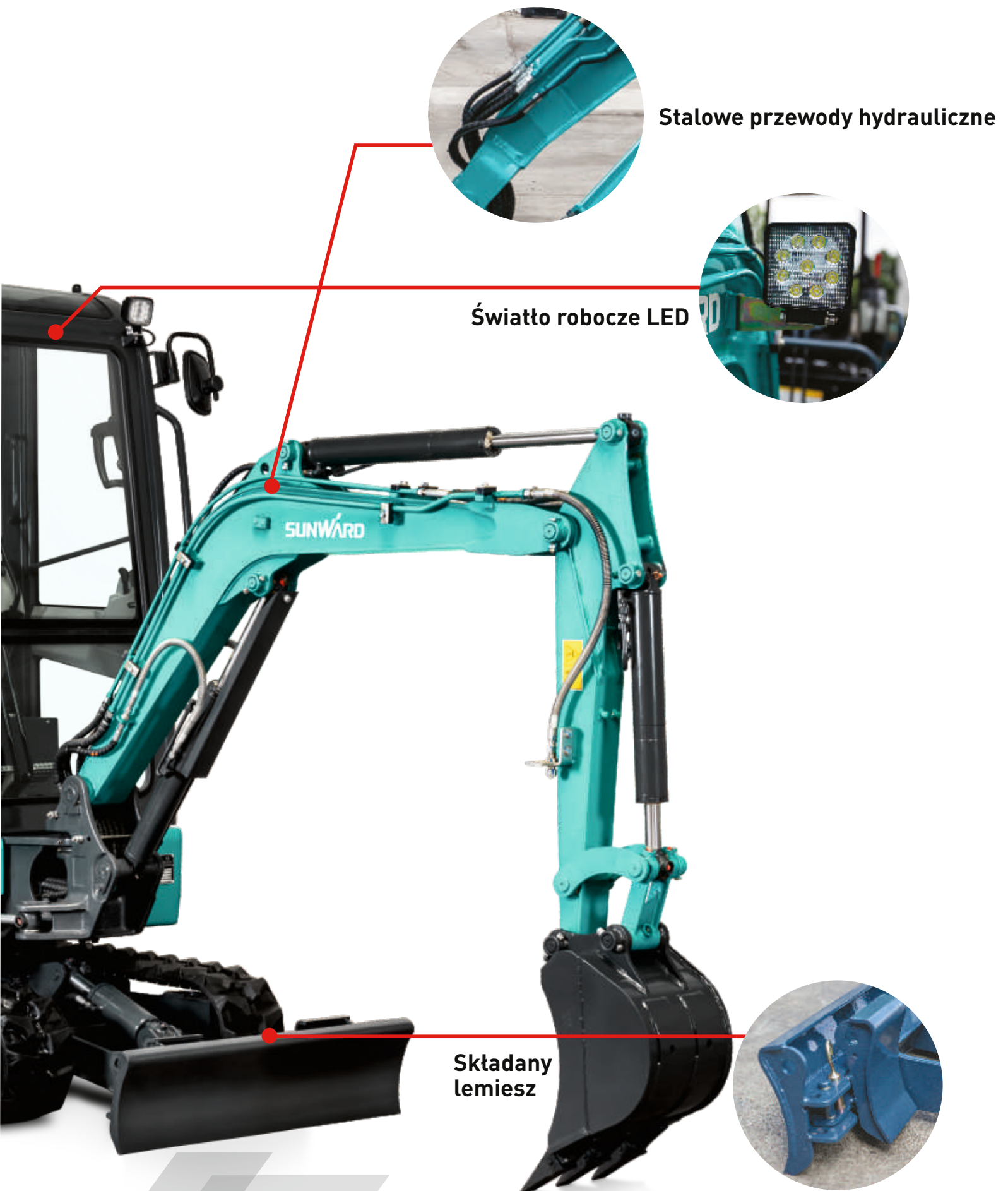
Światła ostrzegawcze LED



Centralne smarowanie







Stalowe przewody hydrauliczne

Światło robocze LED

Składany  
lemiesz

**SUNWARD**  
POLSKA

# Wyposażenie

Wyposażenie standardowe i opcjonalne może różnić się w zależności od serii. Aby uzyskać więcej informacji, prosimy o kontakt z nami.



## Silnik

Filtr oleju	●
Filtr paliwa	●
Separator oleju/wody	●
Filtr powietrza	●
Chłodnica	●
Alternator	●
Zbiornik wyrównawczy wody	●
Elektroniczna pompa zasilająca paliwa	●
Tłumik	●

## System hydrauliczny

Drażek hydraulicznego sterowania zdalnego	●
Hamulec obrotu	●
Układ hamulca postojowego do jazdy	●
Podwójny system prędkości jazdy	●
Automatyczny system zmiany biegów	●

## Światła

Oświetlenie na ramieniu	●
Oświetlenie z tyłu kabiny	●
Oświetlenie z przodu kabiny	●
Światło ostrzegawcze	●

## Kabina

Radio AM/FM	●
Fotel amortyzowany	●
System ogrzewania	●
Układ neutralnego rozruchu silnika	●
Zwijany pas bezpieczeństwa	●
Kabina konstrukcji FOPS/TOPS	●
Zadaszenie konstrukcji FOPS/TOPS	○
Spryskiwacz i wycieraczka szyby	●
Lusterko wsteczne lewe/prawe	●

## Ramię

Łyżka 260 mm	○
Łyżka 380 mm	●
Łyżka 600 mm	○
Łyżka 1000 mm	○
Przewody do młota hydraulicznego	●

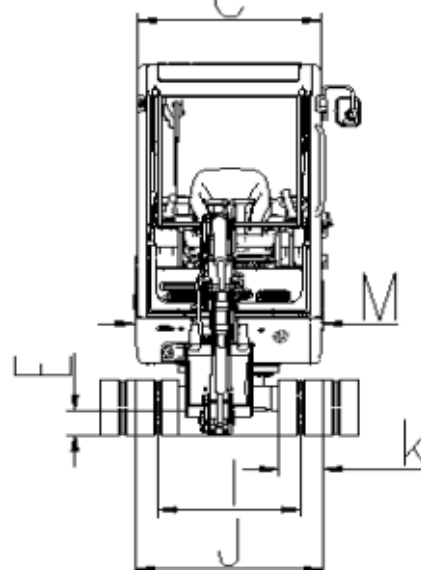
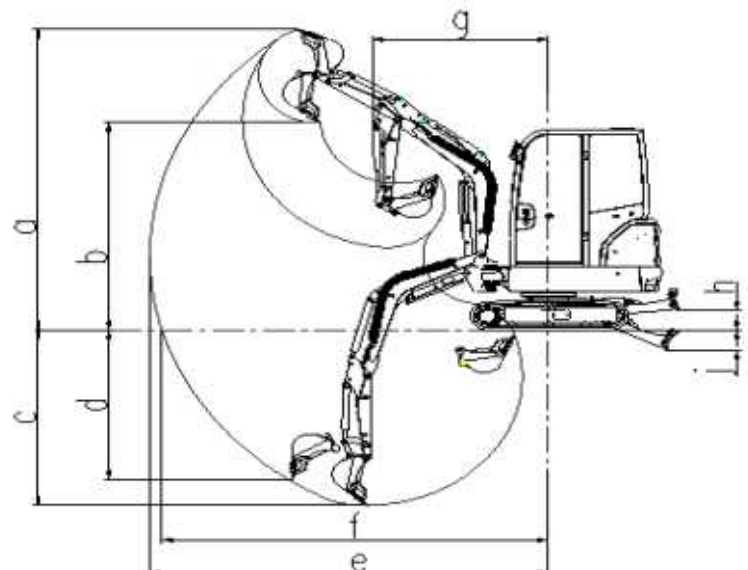
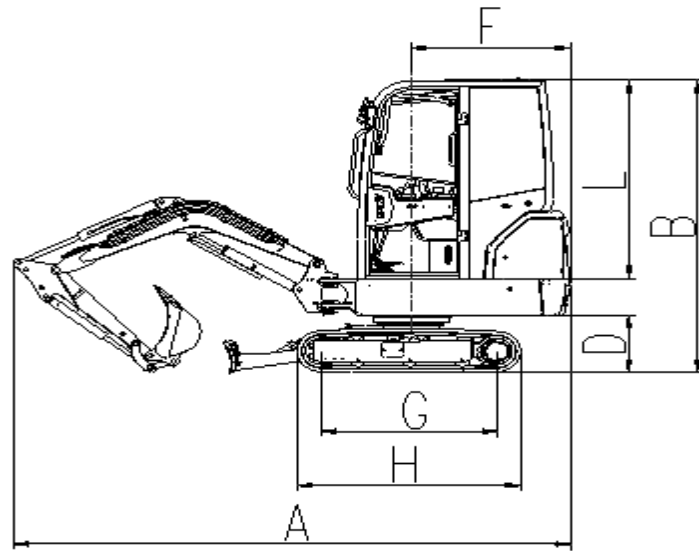
## Podwozie

Gąsienica gumowa 230 mm	●
Gąsienica stalowa 230 mm	○
Rolka podtrzymująca gąsiennicy	●
Hydrauliczna regulacja szerokości podwozia	●

- Wyposażenie standardowe
- Wyposażenie opcjonalne

## Parametry techniczne modelu SWE17F

Rodzaj kabiny		kabina/zadaszenie	
Pojemność tyżki, standard		m <sup>3</sup>	0,04
Szerokość tyżki		mm	380
Waga maszyny		kg	1940/1840
Wymiary	A Długość całkowita	mm	3820
	B Wysokość całkowita	mm	2370
	C Szerokość całkowita	mm	990
	E Prześwit pod maszyną	mm	482
Silnik	Marka	YANMAR	
	Model	3TNV80F-SSSU	
	Pojemność	L	1,267
	Moc	kW/ rpm	13,4/2200
Zakresy robocze	a Maksymalna wysokość cięcia	mm	3770
	b Maksymalna wysokość załadunku	mm	2440
	c Maksymalna głębokość kopania	mm	2057
	d Maksymalna pionowa głębokość kopania	mm	1757
	e Maksymalny zasięg kopania	mm	3883
	Kąt obrotu wysięgnika (lewo/prawo)	o	65/47
	g Promień obrotu części przedniej	mm	1580
	F Promień obrotu kabiny	mm	1110
	Maksymalna siła kopania (ramię)	kN	12
	Maksymalna siła kopania (tyżka)	kN	21
Gąsienica	Rodzaj	mm	Gąsienica gumowa
	K Szerokość gąsienicy	mm	230
	H Długość gąsienicy	mm	1555
Podwozie	G Długość do środka kół	mm	1210
	Długość do środka gąsienicy	mm	760/1130
	Prędkość jazdy (wysoka/niska)	km/h	3,5/2
	Zdolność pokonywania wzniesień	o	30
Prędkość obrotu	obr./min	10	
Nacisk na podłoże	kpa	30	
Wielkość lemieszka	Szerokość	mm	990/1360
	Wysokość	mm	267
	Zakres(wysokość/głębokość)	mm	240/240
Pompy hydrauliczne	Rodzaj	1 pompa wielotłoczk Load Sensing	
	Wydajność	L/min	62
	Ciśnienie hydrauliczne	Mpa	24,5
Silnik obrotu	KAYABA		
Napęd	2 silniki jazdy		
Pojemność zbiornika paliwa	L	21	
Pojemność zbiornika oleju hydraulicznego	L	26	



## Ładowność:

Wysokość punktu podnoszenia	Promień punktu podnoszenia (maks.)		Promień punktu podnoszenia (3,0 m)		Promień punktu podnoszenia (2,0m)	
	Z przodu (kg)	Na boku (kg)	Z przodu (kg)	Na boku (kg)	Z przodu (kg)	Na boku (kg)
2,0 m	390,50*	390,50*	363,80*	363,80	-	-
1,5 m	452,60*	351,90	541,30*	436,10	709,90*	573,80
0 m	488,10*	-	594,60*	405,50	-	350,00*
- 1,0 m	-	-	-	-	-	340,00*

Uwagi:

- 1) Obciążenie z \* jest ograniczone przez wydajność hydrauliczną i w oparciu o normę ISO 10567. Obciążenia znamionowe nie przekraczają 87% wydajności hydraulicznej.
- 2) Obciążenie bez \* jest ograniczone przez obciążenie wywracające i w oparciu o normę ISO 10567. Obciążenia znamionowe przekraczają 75% wydajności wywracania.
- 3) W tabeli nie zawarto tyżki koparkowej, zawiasa hakowego i innych akcesoriów do podnoszenia.



**SUNWARD POLSKA Sp. z o.o.**

ul. Nowogrodzka 31, 00-511 Warszawa

NIP: 7010439020 REGON 147397816

**PLAC HANDLOWY:**

Kostomłoty Pierwsze ul. Kielecka 161

26-085 Miedziana Góra

☎ 41 249 52 52

☎ 792 020 043, 792 020 654, 792 020 697

✉ [info@sunward.pl](mailto:info@sunward.pl)



Prosimy o zapoznanie się z instrukcją obsługi i konserwacji przed rozpoczęciem pracy. Zmiany mogą być do niej dodawane okresowo, a Sunward może w każdej chwili bez zapowiedzi zmodyfikować produkty lub usługi opisane w niniejszej instrukcji obsługi. Wszystkie prawa do niniejszej instrukcji obsługi są zastrzeżone dla Sunward. Wyłącznie do użytku wewnętrznego SUNWARD.