

INNOWACJA PROWADZI DO WARTOŚCI



SWE20F MINIKOPARKA

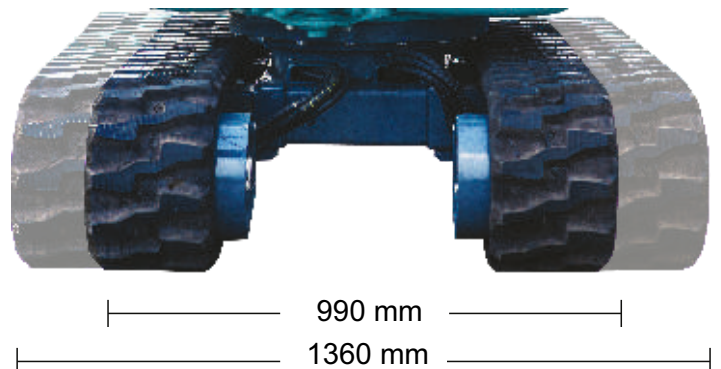
Moc netto silnika: 13,4 kW
Waga maszyny: 1940/1840 kg



Konfiguracja	Standardowa	Opcjonalna
Kabina	•	
Daszek		•
Przewody do młota hydraulicznego	•	
Przewody pomocnicze		•
Przewody hydrauliczne do szybkożączca		•

Podwozie teleskopowe

Prosta pojedyncza dźwignia steruje szerokością podwozia do 990 mm i 1360 mm w celu zwiększenia stabilności podczas pracy.



Doskonała wydajność



Automatyczna zmiana biegów podczas jazdy

Automatyczna zmiana biegów na wyższy i niższy; w przypadku przeszkód podczas jazdy z dużą prędkością, maszyna przetacza się na biegi niższe przy wyższych obrotach.



Zdalne sterowanie jazdą

Zdalne sterowanie jazdą dla precyzyjnej i prawidłowej pracy.



Silnik Yanmar

Dzięki niskiemu poziomowi hałasu i wibracji, jest popularny wśród kompaktowych urządzeń, a jego główne komponenty są łatwe w utrzymaniu.

Łatwy transport





Komfortowa kabina

Komfortowe warunki pracy

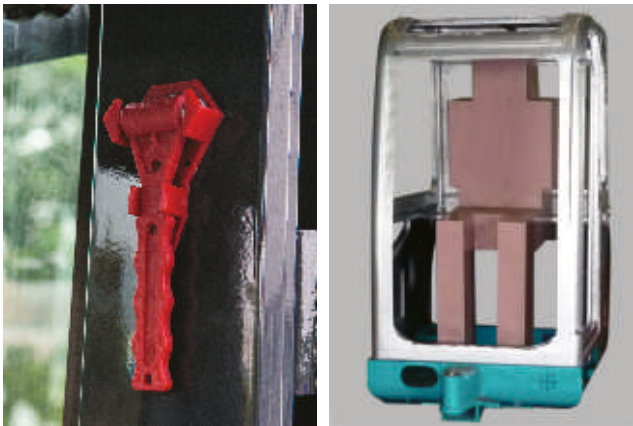
Większa przestrzeń i doskonała widoczność dzięki powiększonej przedniej szybie i szyberdachowi; ponadto wysokiej jakości amortyzowany fotel z regulacją w płaszczyźnie pionowej i poziomej, radio, uchwyt na napoje i światło do czytania zapewniają komfort prowadzenia maszyny.



Przejrzyste i łatwe w obsłudze urządzenie monitorujące

■ Lista wyświetlanych pozycji

• Temperatura chłodzenia	• Tryb jazdy	• Ostrzeżenie dot. ciśnienia oleju
• Poziom paliwa	• Czas	
• Różne kontrolki ostrzegawcze silnika	• Ostrzeżenie o przegrzaniu	• Oświetlenie robocze
• Godziny pracy	• Wskaźnik światła roboczego	• Wskaźnik ładowania roboczego



Bezpieczna przestrzeń do pracy

Kabina z ramą z certyfikatem bezpieczeństwa Fops/Tops, standardowym mechanizmem ochrony przedniej szyby, ukrytym automatycznie zwijanym pasem bezpieczeństwa i młotkiem bezpieczeństwa dla operatora.





Łatwy serwis

Kłapa komory silnika może być otwarta w dużym zakresie, co ułatwia codzienną kontrolę i wymianę filtrów. Lewy dolny otwór serwisowy ułatwia konserwację rozdzielacza bez konieczności demontażu kabiny. Zewnętrzny wlew paliwa ułatwia tankowanie.

A Filtr powietrza

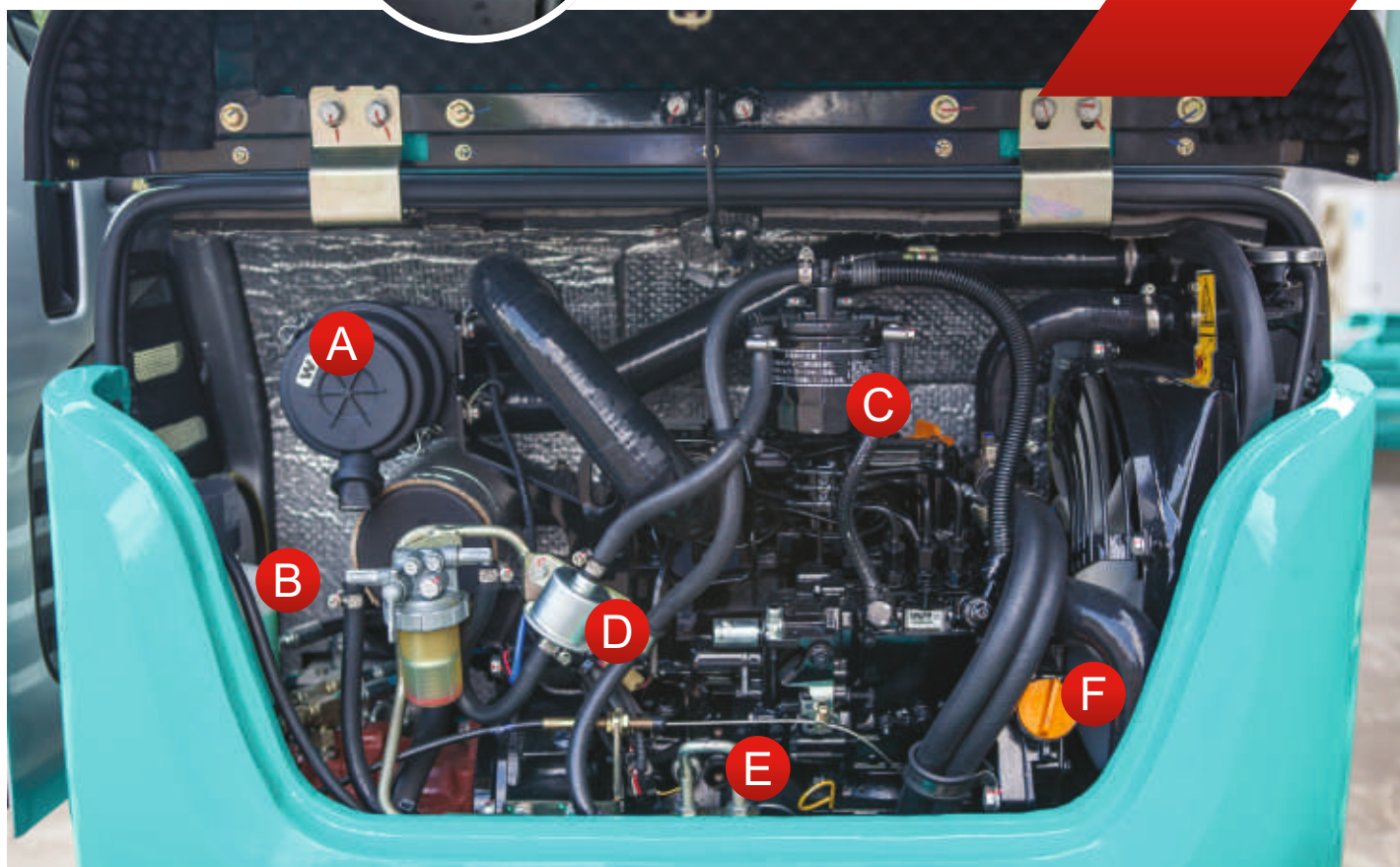
B Zbiornik wyrównawczy

C Filtr paliwa

D Elektryczna pompa paliwa

E Filtr oleju

F Wlew oleju





Światła ostrzegawcze LED



Schowek na narzędzia

Centralne
smarowanie

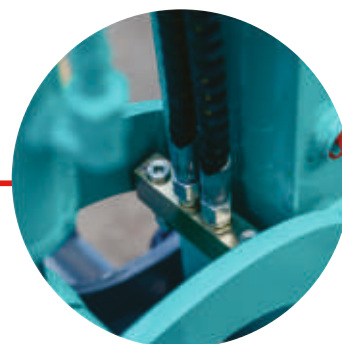




Stalowe przewody hydrauliczne



Światło robocze LED



Przewody pomocnicze
(standard)
Przewody hydrauliczne
do szybkozłącza (opcjonalnie)



Złącze obrotowe odlewane



Składany
lemiesz

SUNWARD
POLSKA

Wyposażenie

Wyposażenie standardowe i opcjonalne może różnić się w zależności od serii. Aby uzyskać więcej informacji, prosimy o kontakt z nami.



Silnik

Filtr oleju	●
Filtr paliwa	●
Separator oleju/wody	●
Filtr powietrza	●
Chłodnica	●
Alternator	●
Zbiornik wyrównawczy wody	●
Elektroniczna pompa zasilająca paliwa	●
Tłumik	●

System hydrauliczny

Drażek hydraulicznego sterowania zdalnego	●
Hamulec obrotu	●
Układ hamulca postojowego do jazdy	●
Podwójny system prędkości jazdy	●
Automatyczny system zmiany biegów	●

Światła

Oświetlenie na ramieniu	●
Oświetlenie z tyłu kabiny	●
Oświetlenie z przodu kabiny	●
Światło ostrzegawcze	●

Kabina

Radio AM/FM	●
Uchwyt na napoje	●
Fotel amortyzowany	●
System ogrzewania	●
Układ neutralnego rozruchu silnika	●
Zwijany pas bezpieczeństwa	●
Kabina konstrukcji FOPS/TOPS	●
Zadaszenie konstrukcji FOPS/TOPS	○
Spryskiwacz i wycieraczka szyby	●
Lusterko wsteczne lewe/prawe	●
Zapalniczka	●
Urządzenie zabezpieczające szyby przedniej	○

Ramię

Łyżka 260 mm	○
Łyżka 380 mm	●
Łyżka 600 mm	○
Łyżka 1000 mm	○
Przewody do młota hydraulicznego	●
Przewody pomocnicze	○
Przewody hydrauliczne - szybkozłącza	○

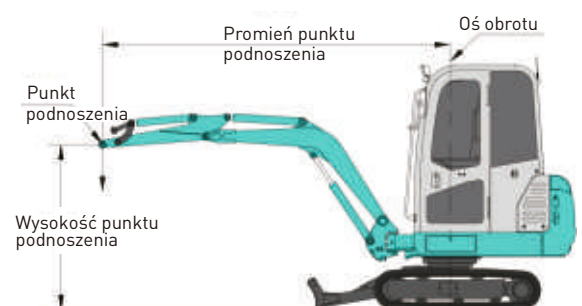
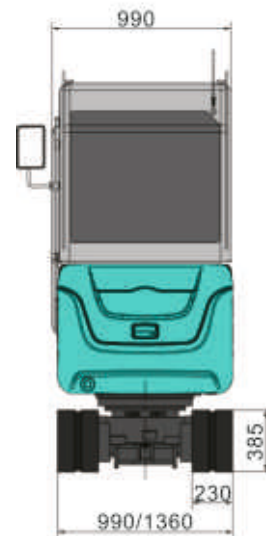
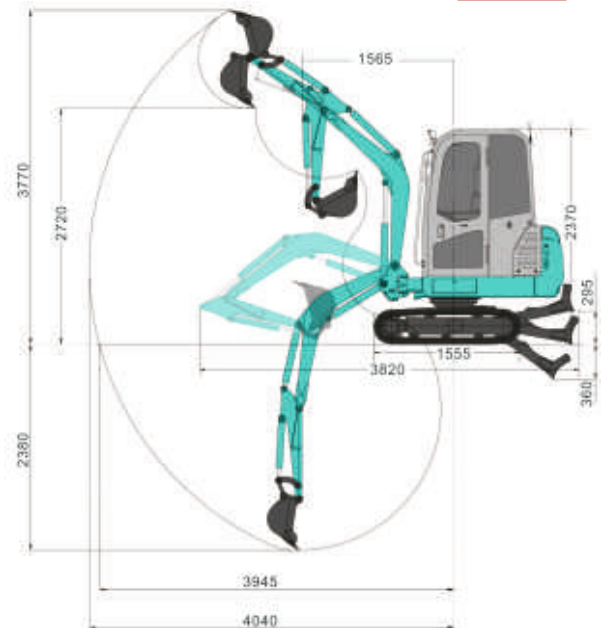
Podwozie

Gąsienica gumowa 230 mm	●
Gąsienica stalowa 230 mm	○
Rolka podtrzymująca gąsiennicy	●
Hydrauliczna regulacja szerokości podwozia	●

- Wyposażenie standardowe
- Wyposażenie opcjonalne

Parametry techniczne modelu SWE20F

Rodzaj kabiny		kabina/zadaszenie	
Pojemność tyżki, standard		m ³	0,04
Szerokość tyżki		mm	380
Waga maszyny		kg	1940/1840
Wymiary	Długość catkowitza	mm	3820
	Wysokość catkowitza	mm	2370
	Szerokość catkowitza	mm	990
	Prześwit pod maszyną	mm	482
Silnik	Marka	YANMAR	
	Model	3TNV80F-SSSU	
	Pojemność	L	1,267
	Moc	kW/ rpm	13,4/2200
Zakresy robocze	Maksymalna wysokość cięcia	mm	3770
	Maksymalna wysokość załadunku	mm	2720
	Maksymalna głębokość kopania	mm	2380
	Maksymalna pionowa głębokość kopania	mm	4040
	Maksymalny zasięg kopania	mm	4775
	Kąt obrotu wysięgnika (lewo/prawo)	o	75/50
	Promień obrotu części przedniej	mm	1565
	Promień obrotu kabiny	mm	1120
	Maksymalna siła kopania (ramię)	kN	9,83
	Maksymalna siła kopania (tyżka)	kN	22,7
Gąsienica	Rodzaj	mm	Gąsienica gumowa
	Szerokość gąsienicy	mm	230
	Długość gąsienicy	mm	1555
Podwozie	Długość do środka kół	mm	1210
	Długość do środka gąsienicy	mm	760/1130
	Prędkość jazdy (wysoka/niska)	km/h	3,5/2
	Zdolność pokonywania wzniesień	o	30
Prędkość obrotu	obr./min	10	
Nacisk na podłoże	kpa	30	
Wielkość lemiesza	Szerokość	mm	990/1360
	Wysokość	mm	267
	Zakres(wysokość/głębokość)	mm	295/360
Pompy hydrauliczne	Rodzaj	2 pompy wielotłokowe 2 pompy zębate Casappa	
	Wydajność	L/min	20.9 + 20.9 + 13.2+5.9
	Ciśnienie hydrauliczne	Mpa	2x22.5+ 170+35
Silnik obrotu	KAYABA		
Napęd	2 silniki jazdy Comer		
Pojemność zbiornika paliwa	L	23	
Pojemność zbiornika oleju hydraulicznego	L	35	



Ładowność:

Wysokość punktu podnoszenia	Promień punktu podnoszenia (maks.)		Promień punktu podnoszenia (3,0 m)		Promień punktu podnoszenia (2,0m)	
	Z przodu (kg)	Na boku (kg)	Z przodu (kg)	Na boku (kg)	Z przodu (kg)	Na boku (kg)
2,0 m	260,00*	180,00	250,00*	210,00	-	-
1,5 m	280,00*	150,00	310,00*	200,00	470,00*	380,00*
0 m	300,00*	160,00	360,00*	190,00	670,00*	350,00*
- 1,0 m	330,00*	200,00	-	-	620,00*	340,00*

Uwagi:

- 1) Obciążenie z * jest ograniczone przez wydajność hydrauliczną i w oparciu o normę ISO 10567. Obciążenia znamionowe nie przekraczają 87% wydajności hydraulicznej.
- 2) Obciążenie bez * jest ograniczone przez obciążenie wywracające i w oparciu o normę ISO 10567. Obciążenia znamionowe przekraczają 75% wydajności wywracania.
- 3) W tabeli nie zawarto tyżki koparkowej, zawiesia hakowego i innych akcesoriów do podnoszenia.



SUNWARD POLSKA Sp. z o.o.

ul. Nowogrodzka 31, 00-511 Warszawa

NIP: 7010439020 REGON 147397816

PLAC HANDLOWY:

Kostomłoty Pierwsze ul. Kielecka 161

26-085 Miedziana Góra

☎ 41 249 52 52

☎ 792 020 043, 792 020 654, 792 020 697

✉ info@sunward.pl

Prosimy o zapoznanie się z instrukcją obsługi i konserwacji przed rozpoczęciem pracy. Zmiany mogą być do niej dodawane okresowo, a Sunward może w każdej chwili bez zapowiedzi zmodyfikować produkty lub usługi opisane w niniejszej instrukcji obsługi. Wszystkie prawa do niniejszej instrukcji obsługi są zastrzeżone dla Sunward. Wyłącznie do użytku wewnętrznego SUNWARD.

