

# SUNWÁRD

INNOWACJA PROWADZI DO WARTOŚCI



## **SWE215F** KOPARKA

Moc netto silnika: 129 kW  
Waga maszyny: 21,8 T

# KOPARKA SWE215F



Masa całkowita	21,8 T (gąsienice stalowe)
Moc silnika	129 kW/2000rpm
Marka	CUMMINS
Standardowa pojemność łyżki	1.0 m <sup>3</sup>
Maks. głębokość kopania	6750 m

## PARAMETRY

SILNIK	
Marka	CUMMINS
Model	QSB6.7
Typ	Wtrysk bezpośredni, 4-suwowy, chłodzony wodą, z turbosprężarką i chłodnicą międzystopniową
Pojemność	6.7 L
Moc	129 kW / 2000 obr/min

INSTALACJA ELEKTRYCZNA	
Napięcie znamionowe	24 V
Akumulatory	120 Ah
Alternator	24 V - 120 A
Rozrusznik	24 V - 7.8 kW

NAPĘD	
Maks. prędkość jazdy (2./1.)	5.2 / 3.3 km/h
Zdolność pokonywania nachyleń	35°
Maks. moc jazdy	193 kN

PODWOZIE	
Długość do środka wałków	3465 mm
Długość gąsienic	4260 mm
Szerokość gąsienicy	2200 mm
Szerokość podwozia	2800 mm
Szerokość gąsienicy	600 mm

WYMIARY	
Prześwit	1060 mm
Promień obrotu	2750 mm
Długość	9570 mm
Szerokość	2800 mm
Wysokość	2970 mm

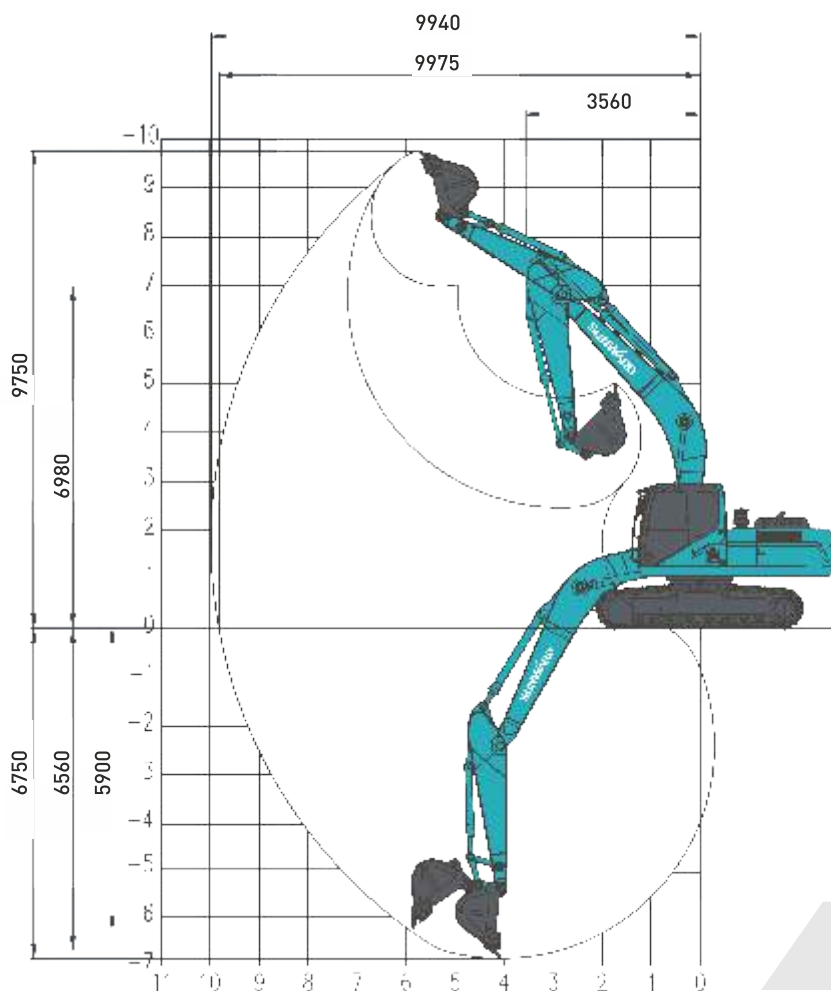
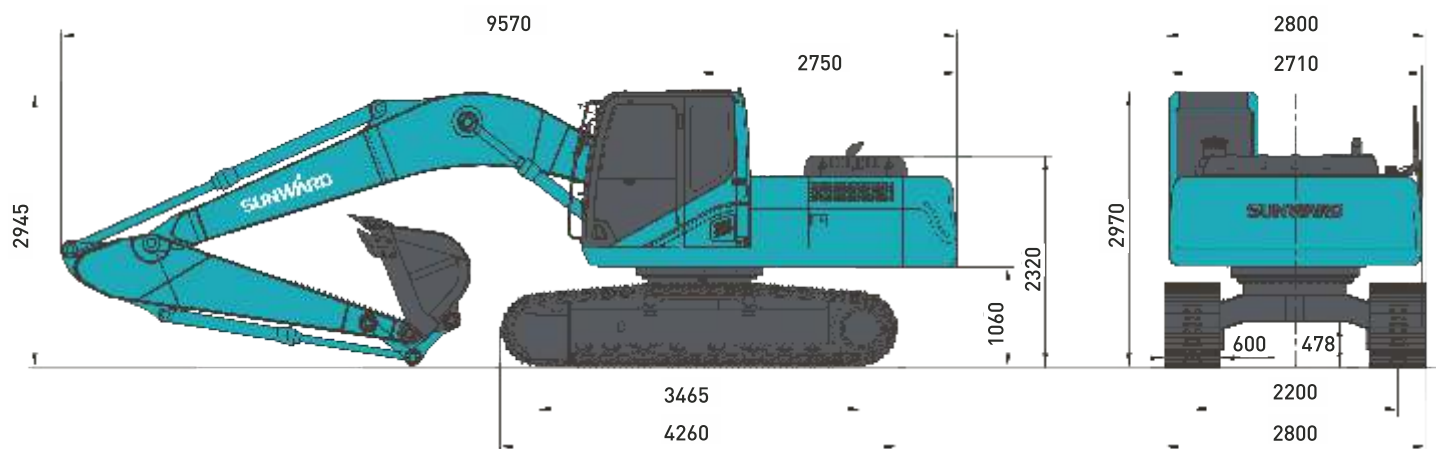
ZAKRESY PRACY	
Maks. wysokość cięcia	9750 mm
Maks. wysokość załadunku	6980 mm
Maks. głębokość kopania	6750 mm
Maks. pionowa głębokość kopania	5900 mm
Maks. zasięg kopania	9940 mm
Maks. zasięg kopania (podłoże)	9775 mm
Maks. siła kopania (łyżki)	155 kN
Siła ramienia	110 kN
Nacisk na grunt	46 kPa
Prędkość obrotu	11.8 obr/min

POJEMNOŚĆ	
Zbiornik paliwa	385 L
Zbiornik hydrauliczny	290 L

INSTALACJA HYDRAULICZNA	
Pompy główne	
Typ	2 pompy tłokowe
Pojemność	2 x 240 L / min
Ciśnienie robocze	31.4/34.3 MPa

# KOPARKA SWE215F

## ZAKRES PRACY





**SUNWARD POLSKA Sp. z o.o.**

ul. Nowogrodzka 31, 00-511 Warszawa

NIP: 7010439020 REGON 147397816

**PLAC HANDLOWY:**

Kostomłoty Pierwsze ul. Kielecka 161

26-085 Miedziana Góra

☎ **41 249 52 52**

☎ **792 020 043, 792 020 654, 792 020 697**

✉ **info@sunward.pl**

Prosimy o zapoznanie się z instrukcją obsługi i konserwacji przed rozpoczęciem pracy. Zmiany mogą być do niej dodawane okresowo, a Sunward może w każdej chwili bez zapowiedzi zmodyfikować produkty lub usługi opisane w niniejszej instrukcji obsługi. Wszystkie prawa do niniejszej instrukcji obsługi są zastrzeżone dla Sunward. Wyłącznie do użytku wewnętrznego SUNWARD.