

SUNWARD

INNOWACJA PROWADZI DO WARTOŚCI



SWE25F

MINIKOPARKA

Moc netto silnika: 14,6 kW

Waga maszyny: 2640 kg



Minikoparka o doskonałej mocy oraz osiąгах



Konfiguracja	Standardowa	Opcjonalna
Kabina	•	•
Zadaszenie kabiny		•
Elektro-hydrauliczny uchwyt	•	•
Przewód włącznika		•
Pomocniczy przewód		
Przewód szybkiego złącza		

Doskonała wydajność

Wyposażona jest w silnik Yanmar o wysokiej mocy, zgodnie z normami emisji spalin T4F oraz Stage V. Posiada także wysoce wydajny układ hydrauliczny oraz odpowiednie elementy. Złożone działania wysięgnika, ramienia, tyżki oraz silnika obrotu są harmonijne oraz płynne. Maszyna zapewnia automatyczną zmianę trybu prędkości wysokiej na niską. W przypadku pracy z wysoką prędkością i natknięcia się na przeszkodę, dochodzi do automatycznego ustawienia prędkości niskiej oraz dużego momentu obrotowego.



Elektrohydrauliczny uchwyt sterowniczy (opcjonalnie)



Silnik Yanmar

Gwarancja niskiego poziomu hałasu oraz wibracji, częsty wybór wśród sprzętów kompaktowych oraz łatwa konserwacja głównych komponentów.

Łatwy transport





Komfortowa kabina



Komfortowe środowisko pracy

Większa przestrzeń i szeroki kąt widzenia możliwe są dzięki powiększonej szybie oraz szyberdachowi, ponadto wysokiej jakości siedzisko z amortyzacją wstrząsów, radio, uchwyt na kubek oraz światło do czytania to gwarancja komfortu w czasie jazdy.



Łatwe w obsłudze narzędzie monitorujące

■ Lista wyświetlanych pozycji

• Temperatura chłodzenia	• Tryb jazdy	• Alert ciśnienia oleju
• Poziom paliwa	• Zegar i data	• Oświetlenie robocze
• Różne kontrolki ostrzegawcze silnika	• Ostrzeżenie o przegrzaniu	• Wskaźnik ładowania
• Godziny pracy	• Sygnalizator światła roboczego	



Bezpieczeństwo w czasie jazdy

Kabina wsparta na ramie z certyfikatem bezpieczeństwa FOPS/TOPS, standardowy mechanizm ochrony przedniej szyby, ukryty pas bezpieczeństwa oraz młotek dla bezpieczeństwa operatora.

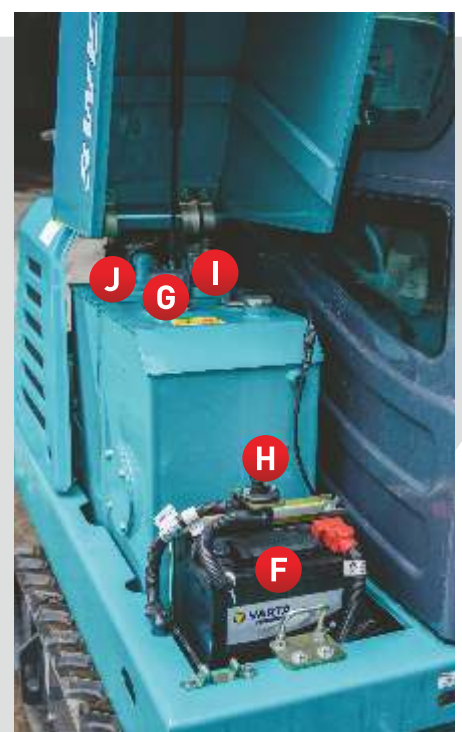
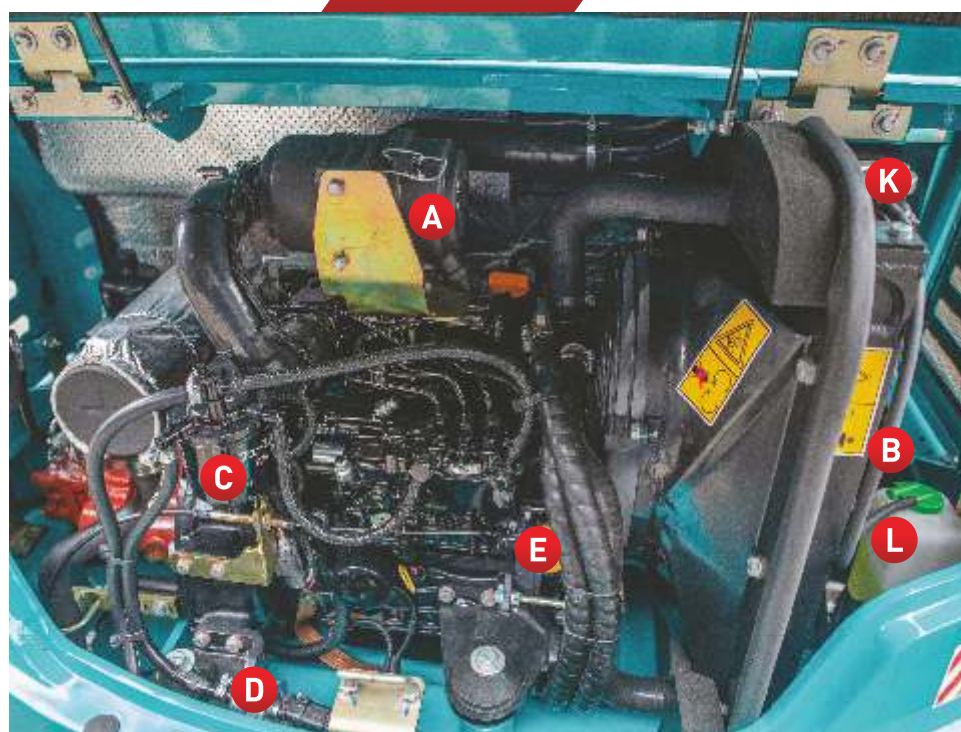




SWE25F



Łatwa obsługa

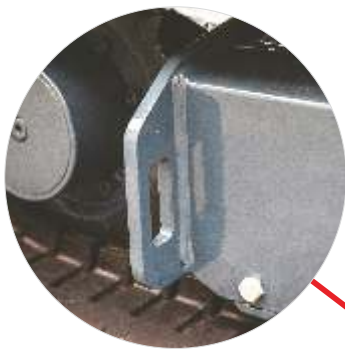


Drzwi oraz osłonę można w pełni otworzyć, co powoduje, że codzienna kontrola oraz wymiana filtrów staje się łatwiejsza. Dolny otwór serwisowy (po lewej stronie) zapewnia łatwiejszą konserwację zaworu wielodrogowego bez konieczności wyjmowania części osłaniających.

- A** Filtr powietrza
- B** Separator woda/olej
- C** Filtr paliwa
- D** Elektryczna pompa ssąca olej
- E** Wlew oleju
- F** Akumulator
- G** Wlew paliwa
- H** Przetątnik manualny
- I** Wlew oleju hydraulicznego
- J** Filtr zwrotny oleju
- K** Wlew do zbiornika wody
- L** Zbiornik wyrównawczy chłdnicy

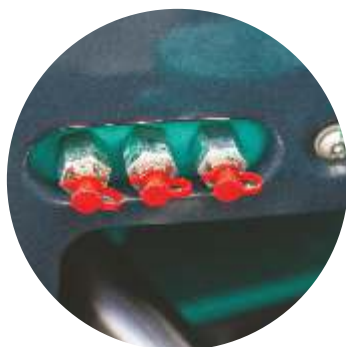


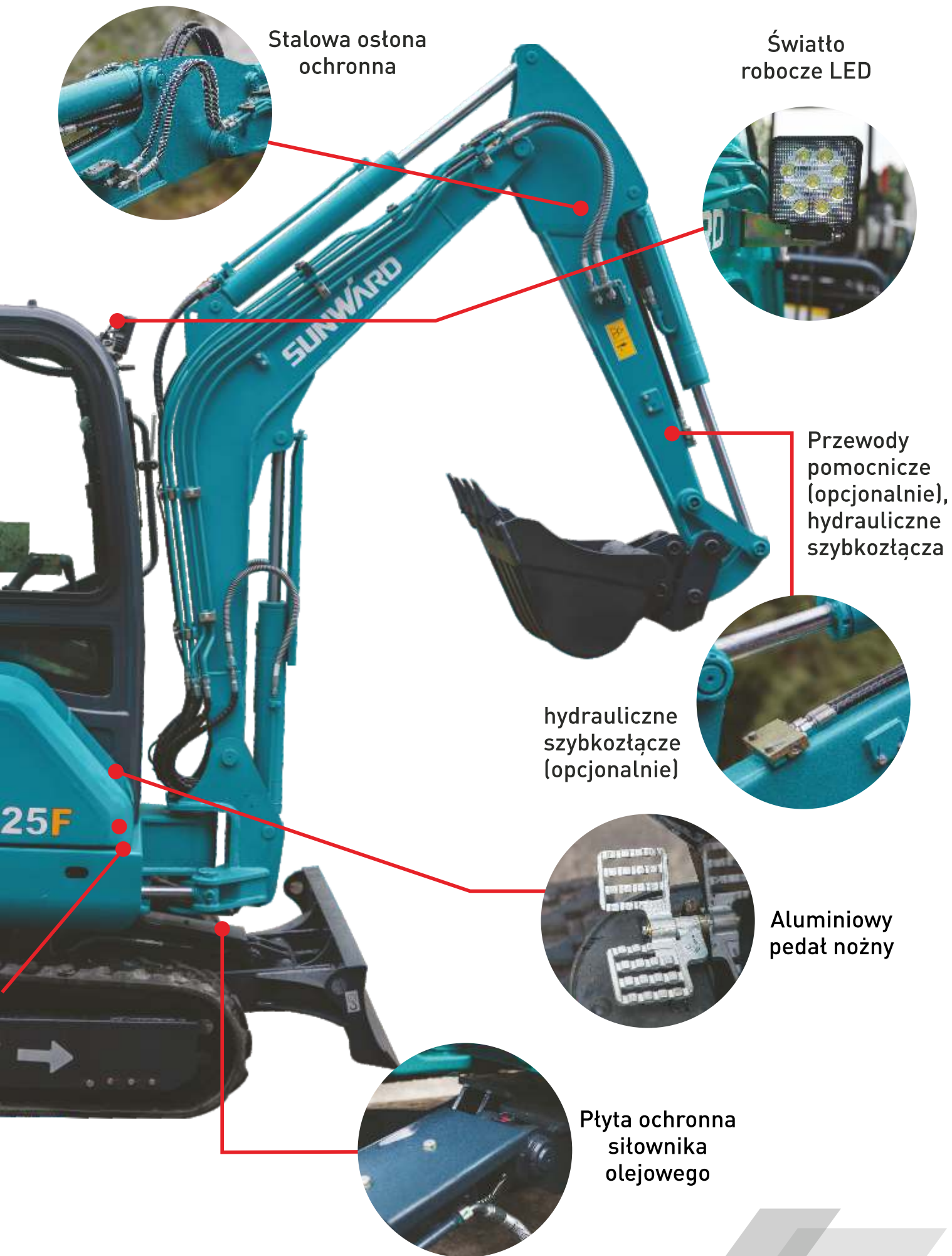
Światła ostrzegawcze
LED



Wspornik montażowy
do transportu

Centralne
smarowanie





Stalowa osłona
ochronna

Światło
robocze LED

Przewody
pomocnicze
(opcjonalnie),
hydrauliczne
szybkozłącza

hydrauliczne
szybkozłącza
(opcjonalnie)

Aluminiowy
pedał nożny

Płyta ochronna
siłownika
olejowego



Wyposażenie

Wyposażenie standardowe i opcjonalne różni się w zależności od kraju.

Aby uzyskać więcej informacji, prosimy o kontakt z nami.

Silnik

Filtr oleju	●
Filtr paliwa	●
Separator oleju/wody	●
Filtr powietrza	●
Chłodnica	●
Alternator	●
Zbiornik pomocniczy wody	●
Elektroniczna pompa zasilająca paliwa	●
Tłumik	●

System hydrauliczny

Joystick hydraulicznego sterowania zdalnego	●
Układ hamulca podczas parkowania obrotowego	●
Układ hamulca postojowego	●
Układ ruchu o podwójnej prędkości	●
Układ automatycznej zmiany biegów	●
Elektro-hydrauliczny uchwyt	●

Światła

Oświetlenie wysięgnika	●
Oświetlenie nadwozia	●
Oświetlenie nadwozia	●

Kabina

Radio AM/FM	●
Uchwyt na napoje	●
Fotel amortyzowany	●
System grzewczy	●
Układ bezpiecznego rozruchu silnika	●
Wysuwany pas bezpieczeństwa	●
Kabina FOPS/TOPS	●
Zadaszenie FOPS/TOPS	○
Spryskiwacz i wycieraczka przedniej szyby	●
Lusterko wsteczne lewe/prawe	●
Zapalniczka	●
Urządzenie zabezpieczające szyby przedniej	○

Urządzenia do pracy z przodu

Łyżka 300 mm	○
Łyżka 480 mm	●
Łyżka 600 mm	○
Łyżka 1000 mm	○
Przewód ramienia	●
Przewód pomocniczy	○
Przewody hydrauliczne - szybkozłącza	○

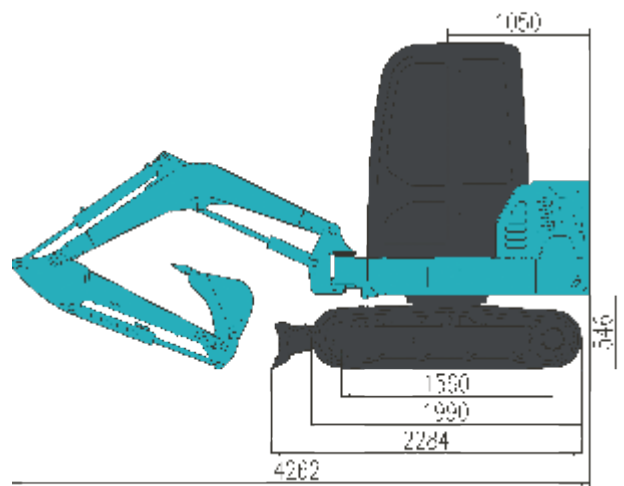
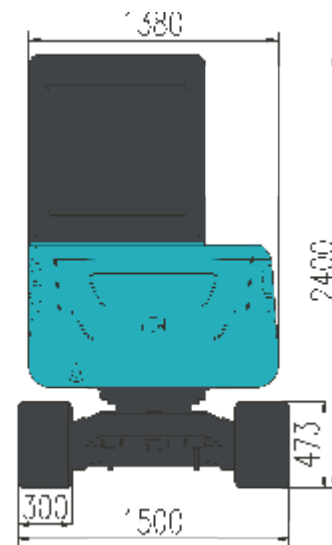
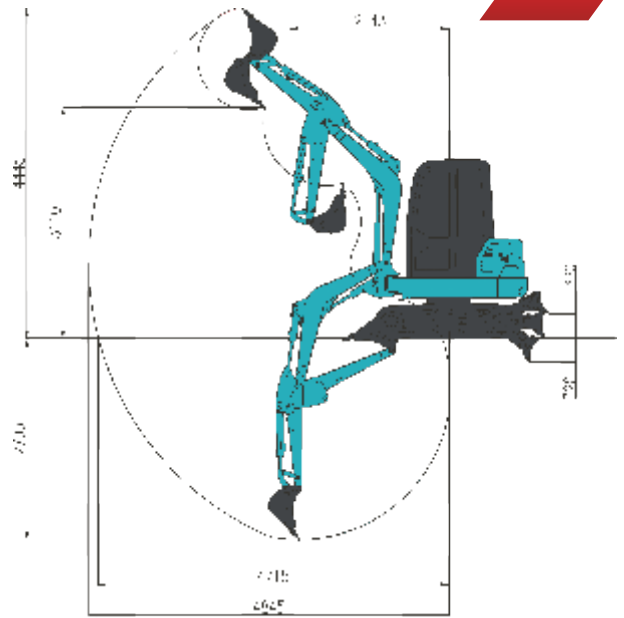
Gąsienica

Gąsienica stalowa 300 mm	○
Gąsienica gumowa 300 mm	●

- Wyposażenie standardowe
- Wyposażenie opcjonalne

Parametry techniczne modelu SWE25F

Rodzaj kabiny		kabina/zadaszenie	
Pojemność tyłki, standard		m ³	0,066
Szerokość tyłki		mm	600
Waga maszyny		kg	2640
Wymiary	Długość catkowitza	mm	4262
	Wysokość catkowitza	mm	2400
	Szerokość catkowitza	mm	1500
	Prześwit pod maszyną	mm	280
Silnik	Marka	YANMAR	
	Model	3TNV80F-SPSU	
	Wyporność	L	1,267
	Moc znamionowa	kW/ obr./min	14,6/2400
Zakresy robocze	Maksymalny zasięg kopania na poziomie gruntu	mm	4445
	Maksymalna wysokość wyładunku	mm	3110
	Maksymalna głębokość kopania	mm	2705
	Maksymalna pionowa głębokość kopania ścian	mm	2745
	Maksymalny zasięg kopania	mm	4845
	Kąt obrotu wysięgnika (lewo/prawo)	o	66/54
	Minimalny przedni promień obrotu	mm	2143
	Minimalny tylni promień obrotu	mm	1050
	Maksymalna siła kopania (ramię)	kN	14
	Maksymalna siła kopania (tyłka)	kN	24
Gąsienica	Rodzaj	mm	Gąsienica gumowa/stalowa
	Szerokość gąsienicy	mm	300
	Długość gąsienicy	mm	1990
Podwozie	Długość do środka wałków	mm	1560
	Długość do środka gąsienicy	mm	1200
	Prędkość jazdy (wysoka/niska)	km/h	4,4/2,6
	Zdolność pokonywania wzniesień	o	30
Prędkość obrotu		obr./min	10
Nacisk na podłoże		kpa	25
Spycharka	Szerokość	mm	1500
	Wysokość	mm	325
	Udźwig (wysokość/głębokość)	mm	330/320
Pompy hydrauliczne		Pompa tłokowa (2x28,8 L/min), pompa zębata (19,2 L/min) + gt. pompa zębata (6,5 L/min)	
Silnik obrotu		KAYABA	
Napęd		2 silniki jazdy	
Pojemność zbiornika paliwa		L	42,5
Pojemność zbiornika oleju hydraulicznego		L	30



Ładowność:

Wysokość punktu podnoszenia	Promień punktu podnoszenia (maks.)		Promień punktu podnoszenia (3,0 m)		Promień punktu podnoszenia (2,0 m)	
	Z przodu (kg)	Na boku (kg)	Z przodu (kg)	Na boku (kg)	Z przodu (kg)	Na boku (kg)
3,0 m	469,00*	404,30	469,00*	404,30	-	-
1,0 m	555,10*	280,50	703,50*	369,10	-	-
0 m	612,60*	276,40	813,60*	358,90	1292,20*	598,20*
- 1,0 m	679,60*	363,10	679,60*	375,40	1005,00*	573,50*

Uwagi:

- 1) Obciążenie z * jest ograniczone przez wydajność hydrauliczną i w oparciu o normę ISO 10567. Obciążenia znamionowe nie przekraczają 87% wydajności hydraulicznej.
- 2) Obciążenie bez * jest ograniczone przez obciążenie wywracające i w oparciu o normę ISO 10567. Obciążenia znamionowe przekraczają 75% wydajności wywracania.
- 3) W tabeli nie zawarto tyłki koparkowej, zawiesia hakowego i innych akcesoriów do podnoszenia.



SUNWARD POLSKA Sp. z o.o.

ul. Nowogrodzka 31, 00-511 Warszawa

NIP: 7010439020 REGON 147397816

PLAC HANDLOWY:

Kostomłoty Pierwsze ul. Kielecka 161

26-085 Miedziana Góra

☎ **41 249 52 52**

☎ **792 020 043, 792 020 654, 792 020 697**

✉ **info@sunward.pl**

Prosimy o zapoznanie się z instrukcją obsługi i konserwacji przed rozpoczęciem pracy. Zmiany mogą być do niej dodawane okresowo, a Sunward może w każdej chwili bez zapowiedzi zmodyfikować produkty lub usługi opisane w niniejszej instrukcji obsługi. Wszystkie prawa do niniejszej instrukcji obsługi są zastrzeżone dla Sunward. Wyłącznie do użytku wewnętrznego SUNWARD.

